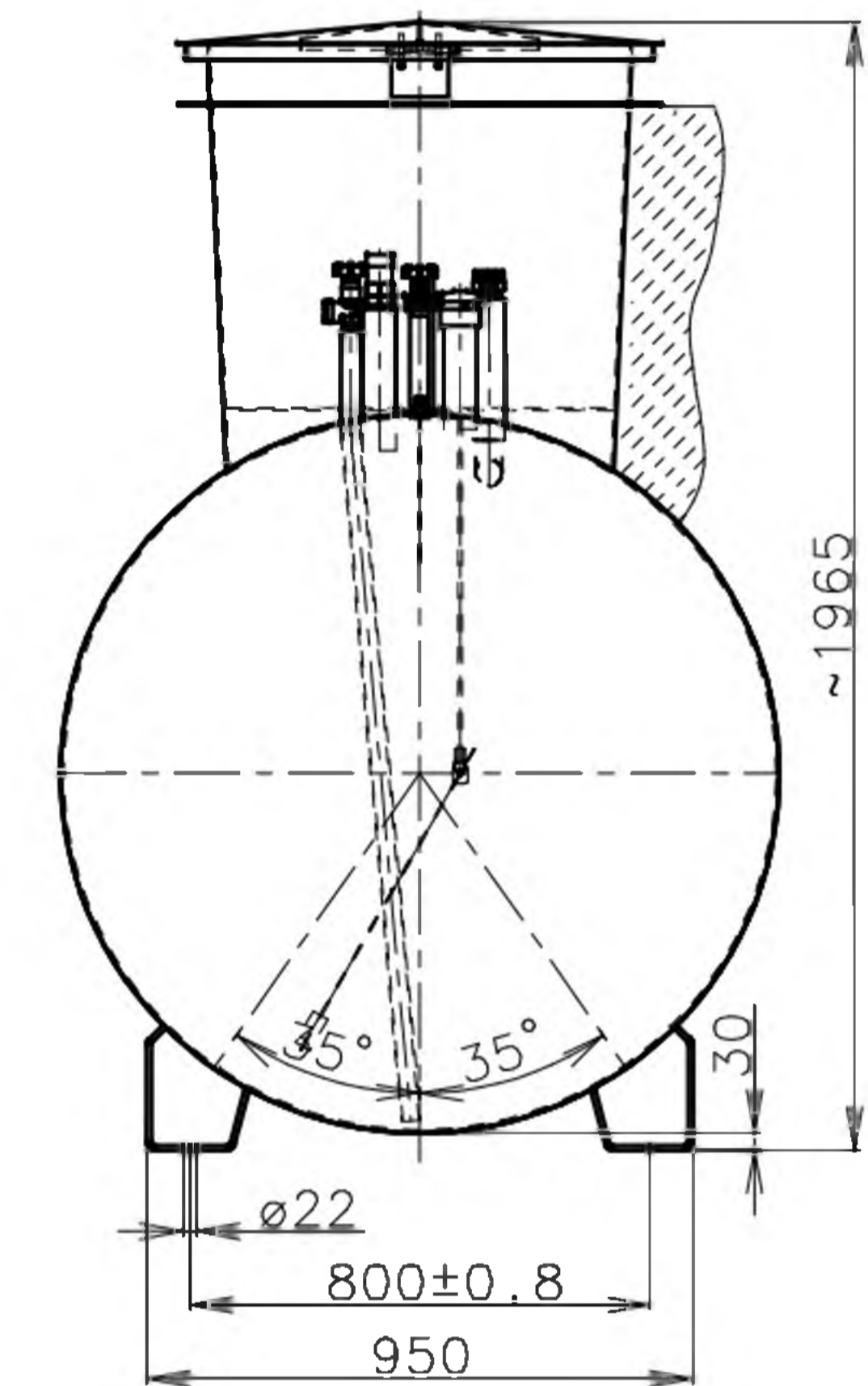
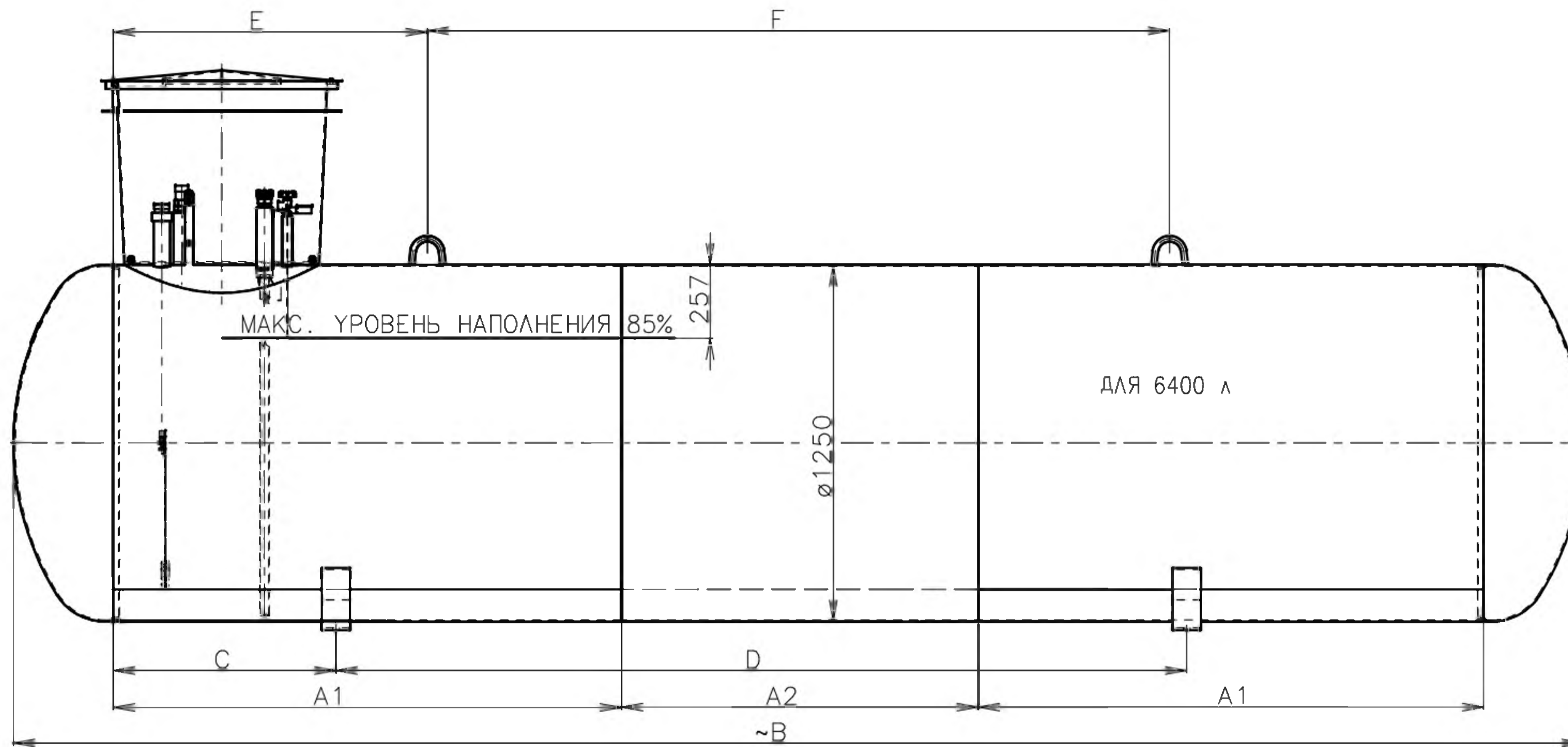


ARMATUREN					
NAME	HERSTELLER	TYP	DN	PN	MATERIAL
FÜLLVENTIL	SRG	481-013-1001	20	25	2.0402
	GOK	FV/54 010 00	20	25	2.0402
GASENTNAHMENTIL	SRG	489-914-1004	8	25	2.0402
	GOK	FST3.1VK/55 220 71	8	25	2.0402
FLÜSSIGENTNAHMENTIL	SRG	484-011-1001	16	25	2.0402
	GOK	FEV/55 160 10	16	25	2.0402
INHALTSANZEIGER PN 25	SRG	487-913-1012		25	2.0402
	ROCHESTER	Junior 6281		25	2.0402
SICHERHEITSENTIL INNEN	SRG	486-924-1056	20	25	2.0402
	GOK	SV-A8684/56 112 42	20	25	2.0402

VOLUMEN (Liter)	A1 [mm]	A2 [mm]	A3 [mm]	ANZAHL	B [mm]	E [mm]	F [mm]	GEWICHT (kg)
2100	1260	-	-	1	~1960	230	1710	423
2700	1780	-	-	1	~2480	980	-	470
4850	1780	1770	-	2	~4250	1100	1320	755
6400	1780	1770	1250	3	~5500	1100	2600	970
7000	1780	1770	-	3	~6020	1300	2600	1120
9100	1780	1770	-	4	~7790	2050	3000	1350
10000	1780	1770	1250	5	~8520	2200	3400	1500

1																			
STÜCK	BEZEICHNUNG - MASS	HALBZEUG	WERKSTOFF FINAL	VORABE WERKSTOFF	ANFALLS-GEWICHT	NETTOGEWICHT	BRUTTOGEWICHT	ZICHUNG NR.	POSITION										
BEMERKUNG										NETTOGESAMGEWICHT									
MASSTAB 1:10										VOLUMEN									
1:10										ANMERKUNG									
1:5										DATUM									
1:12										UNTERSCHRIFT									
										INHALTSVERZ.									
										TYP									
										GRUPPE									
										ALTE ZEICHNUNG									
										NEUE ZEICHNUNG									
										NAME									
										UNTERRIRDISCHER BEHÄLTNER									
										für Propan/Propan-buten									
										P125-1001									

ПОДЗЕМНАЯ ЕМКОСТЬ Р125



ОБЪЕМ [литры]	A1 [мм]	A2 [мм]	КОЛИЧЕСТВО А	В [мм]	С [мм]	Д [мм]	Е [мм]	F [мм]	Вес [кг]
2100	1260	-	1	~1960	90	1080	230	1710	433
2700	1780	-	1	~2480	90	1600	960	-	480
4800	1780	-	2	~4250	780	2000	1100	1320	765
6400	1780	1250	3	~5500	1060	2700	1100	2600	980
7000	1780	-	3	~6020	1310	2700	1300	2600	1130
9100	1780	-	4	~7790	545	2x2900	2050	3000	1360
10000	1780	1250	5	~8520	1130	2x2900	2200	3400	1510
11200	1780	-	5	~9560	1530	2x2900	2750	3300	1715

