

Перв. примен.

Справ. №

зап. и дата

Инв. № дубл.

Взам. инв. №

Подп. и дата

Инв. № подл.

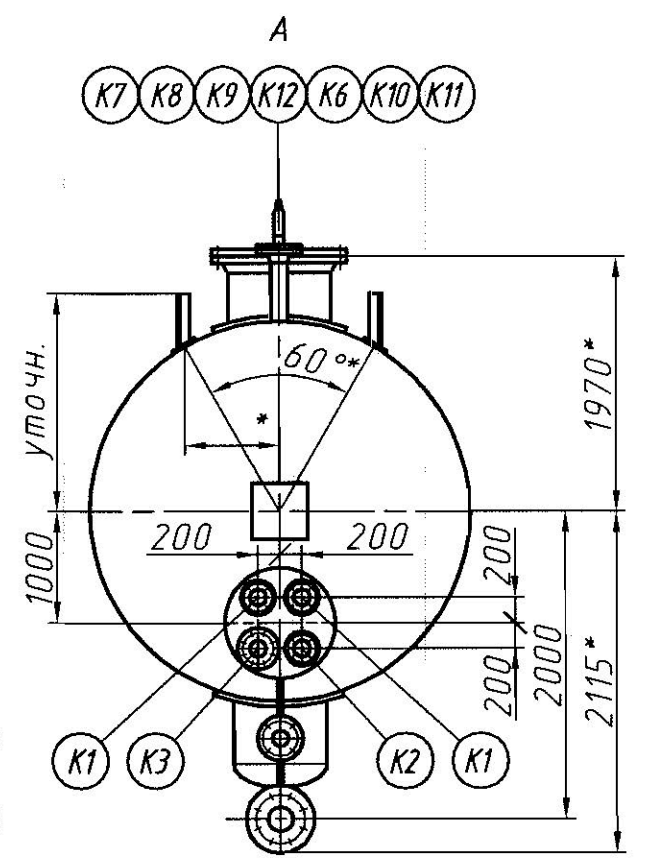
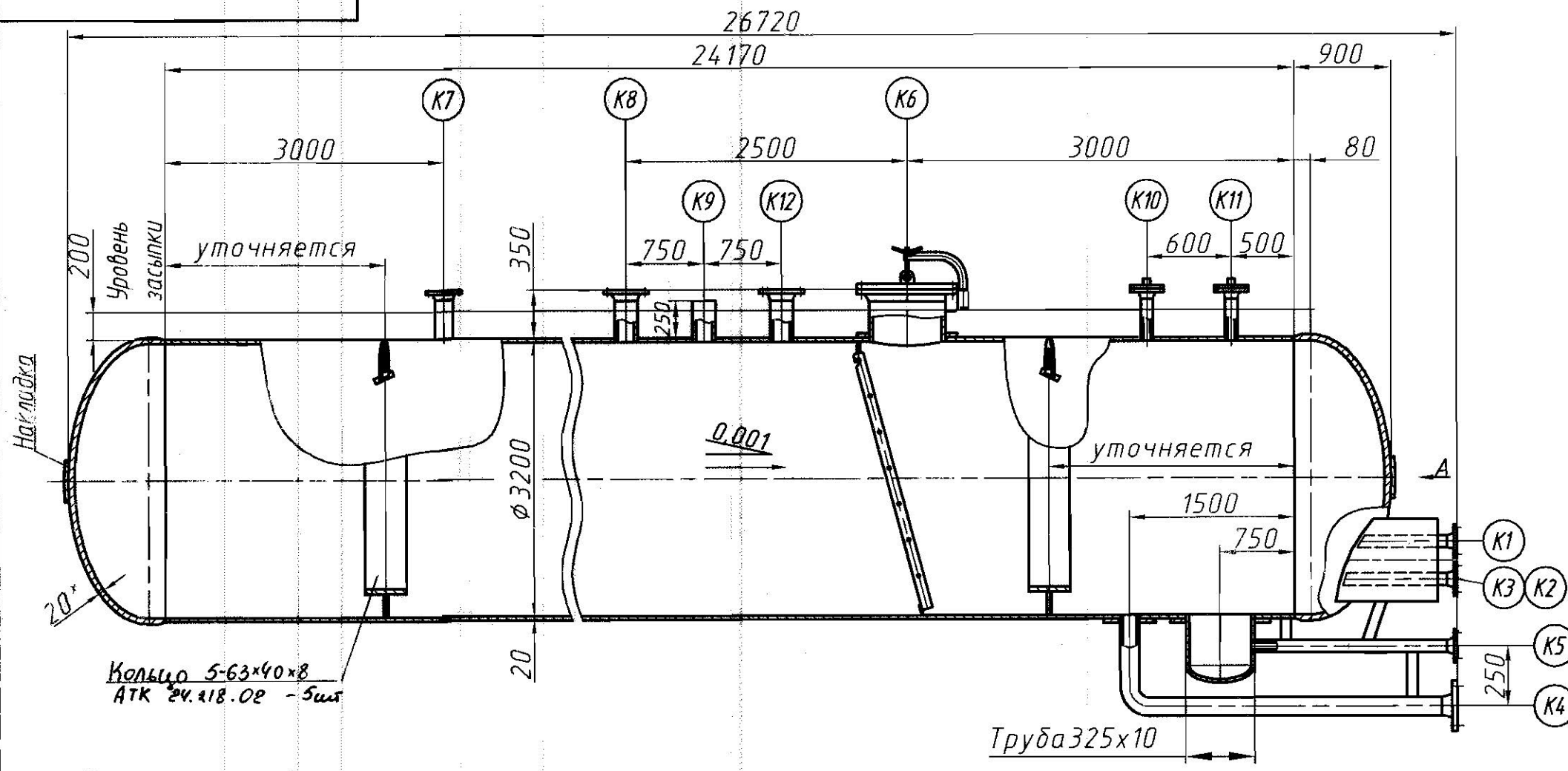


Схема установки предохранительных клапанов

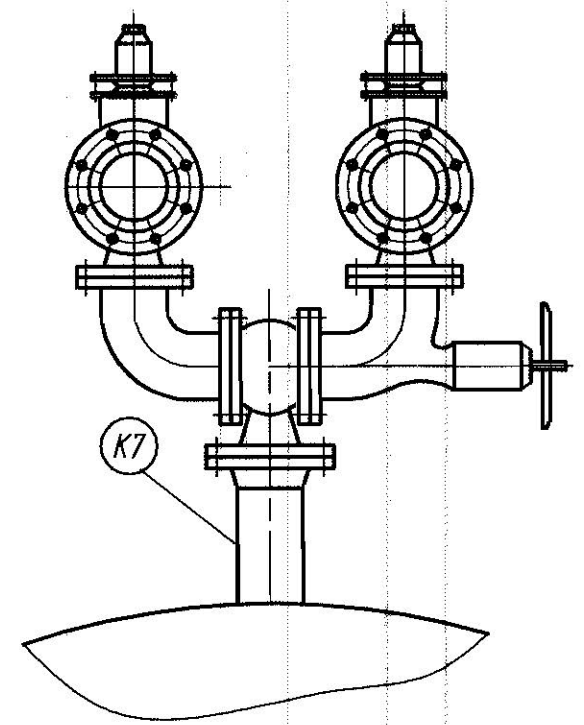


Таблица штуцеров

Обозначение	Назначение	Кол-во	Проход, условный Ду, мм.	Давление условное, Ру	
				МПа	кгс/см ²
K1	Для газовой фазы	2	50	2,5	25,0
K2	Возврат жидкой фазы из байпасной линии	1	50	2,5	25,0
K3	Заполнение емкости	1	100	2,5	25,0
K4	Забор жидкой фазы	1	100	2,5	25,0
K5	Удаление осадка	1	50	2,5	25,0
K6	Лик-лаз	1	500	2,5	25,0
K7	Для предохранительного клапана	1	100	2,5	25,0
K8	Присоединение зонда системы электронного измерения уровня "Petco Vepd"	1	100	2,5	25,0
K9	Для отбора проб	1	Rc2	—	—
K10	Для манометра	1	50 M20x1,5	2,5	25,0
K11	Для датчика давления	1	50 M20x1,5	2,5	25,0
K12	Для указателя уровня	1	100	2,5	25,0

1. P_{расч.} - 1,76 МПа; P_{раб.макс.} - 1,6 МПа; P_{раб.мин.} - 0,05 МПа.
2. t_{раб.} - минус 40 °С до 50 °С.
3. Среда: сжиженные углеводородные газы (пропан-бутан).
4. Объем: V_{ном.} - 200 м³.
5. *Размер подлежит уточнению при разработке КД.
6. Уплотнительная поверхность фланцев "3" по ГОСТ 12815-80.

				Эскиз N 14-1485			
Изм.	Лист	Индокум.	Подп.	Дат.	Лит.	Масса	Масштаб
Разраб.	Матвишин			10.14		~43600*	-
Пров.	Билоусов			10.14			
					Лист - Листов 1		
Сосуд ПС 200-1							000 "TESTRITE"