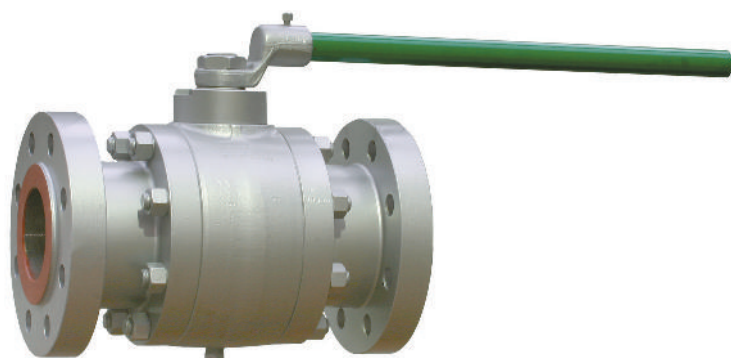


# VALVOLE A SFERA TRUNNION (a sfera fissa)

## TRUNNION BALL VALVES - VANNE SPHÉRIQUE TRUNNION



Tutte le valvole sono in accordo e certificate API 6 D

All valves are in according with API 6 D

Toutes brides certifiées selon API 6 D

**Materiali** - Materials - Matériels

Corpo : ASTM A105 Body - Corps

Sfera : ASTM A105 ENP Sphere - Sphère

Seggi : PTFE - NYLON Seat - Siège

Stelo : AISI 4140 ENP Stem - Pied

Temperatura - 29 +200 °C

Temperature - Température

Estremità secondo norme

ANSI B16.5 RF

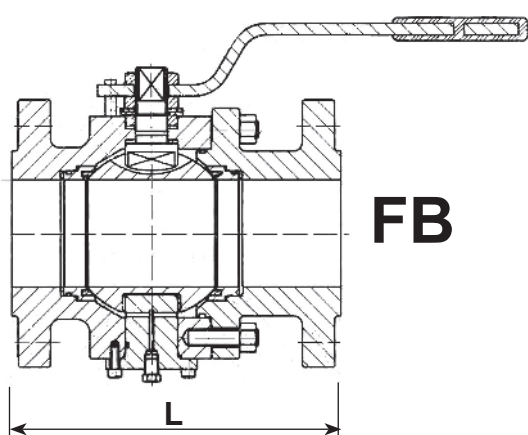
End flanges according to ANSI B16.5 RF

Brides finales selon règle ANSI B16.5 RF

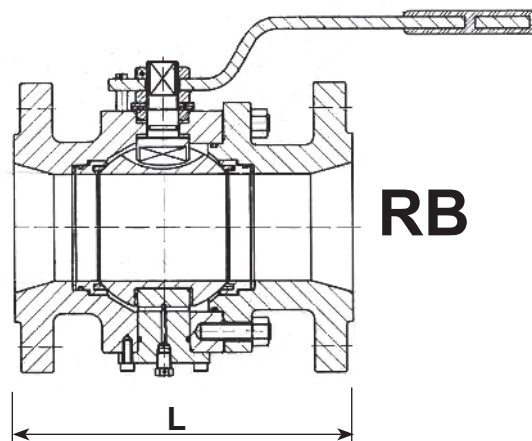
Nelle valvole TRUNNION la tenuta e la spinta vengono distribuite in maniera uniforme e continua sulle due tenute .

Double block and bleed. Self relieving seat.

Tenue et poussé uniforme sur les deux tenues



**FB**



**RB**

3" - 2"

4" - 3"

6" - 4"

8" - 6"

10" - 8"

**PASSAGGIO TOTALE** full bore-calibre total

**PASSAGGIO RIDOTTO** reduced bore-calibre réduit

**L**

DN	Ansi 150	Ansi 300	Ansi 600
50	178	216	292
80	203	283	356
100	229	305	432
150	394	403	559
200	457	502	660
250	533	568	787

# PASSAGGIO TOTALE (full bore ) FB

# TRUNNION

	ANSI 150		ANSI 300		ANSI 600	
DN	COD.		COD.		COD.	
80	3.10.08		3.10.28		3.10.48	
100	3.10.09		3.10.29		3.10.49	
125	-		® -		-	
150	3.10.11		3.10.31		3.10.51	
200	3.10.12		3.10.32		3.10.52	
250	3.10.13		3.10.33		3.10.53	

Con riduttore a volantino  
manuale

With reductor and manual gear  
Avec reducteur à rouagemanuel

®

COSTO AGGIUNTIVO

Added cost - Cout additionel

# PASSAGGIO RIDOTTO (reduced bore ) RB

# TRUNNION

	ANSI 150		ANSI 300		ANSI 600	
DN	COD.		COD.		COD.	
80	3.10.64		3.10.74		3.10.84	
100	3.10.65		3.10.75		3.10.85	
125	-		-		-	
150	3.10.67		3.10.77		3.10.87	
200	3.10.68		3.10.78		3.10.88	
250	3.10.69		3.10.79		3.10.89	