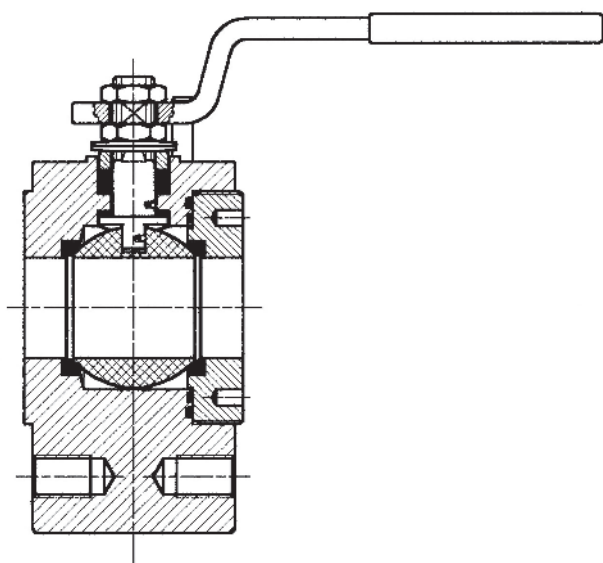




VALVOLE A SFERA IN ACCIAIO PN 40 A CORPO PIATTO

STEEL BALL VALVE - WAFER TYPE

VANNE SPHERIQUE



CARATTERISTICHE - FEATURES CARACTERISTIQUES

fire-safe

antistatiche - antistatic - antistatiques

sfera inox - stainless steel ball - sphère inox

**Omologate
CE - PED**

DN	A 105	LF2 -40°C
	cod.	cod.
15	3.08.01	3.08.11
20	3.08.02	3.08.12
25	3.08.03	3.08.13
32	3.08.04	3.08.14
40	3.08.05	3.08.15
50	3.08.06	3.08.16
65	3.08.07	3.08.17
80	3.08.08	3.08.18
100	3.08.09	3.08.19